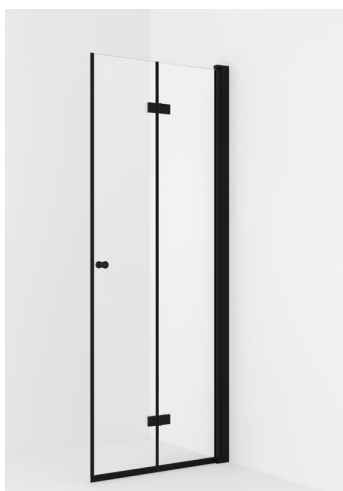


NRF
6316564

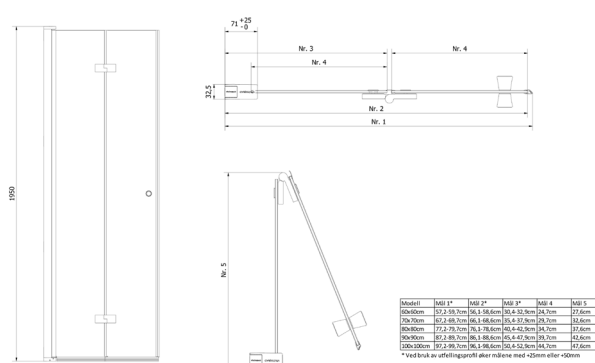
Varenummer
VB-001394-03

Navn
VikingBad dusjdør leddet Liam 90cm, H Sort

Produktbilde:



Strektegning:



KOMPONENTER & TILKOBLING

VikingBad dusjdører er beregnet for innendørs bruk.
Dusjdør med aluminiums profiler og herdet glass.

TEKNISK DATA

| | |
|----------------------------|---------------------|
| Størrelse cm | 90x195 |
| Glasstykkelse mm | 6 |
| Overflatebehandling glass | Ja |
| Laminert sikkerhetsglass | Nei |
| Type overflate beslag | Aluminium |
| Farge overflate profil | Sort matt (RAL9011) |
| Min. takhøyde montering cm | 200 |
| Nettovekt kg | 28 |

MONTERING

Monteres i samsvar med medfølgende manual.
Installasjonen utføres med hjelp av fagmann.

Produktet er testet og funnet i samsvar med test standard EN14428

FDV- DOKUMENTASJON

DRIFT & VEDLIKEHOLD

Rengjøring:

Alumiumsprofiler:

Vi anbefaler ukentlig rengjøring med vaskemidler beregnet for baderom. Bruk en myk klut og unngå bruk av f.eks skuresvamp da dette kan lage riper på produktet. Vann og såperester tørkes av umiddelbart. Unngå: Rengjøringsmiddel med skure-effekt eller innholdende løsmidler! Eksempel: Syrer, blekemidler, kaustisk soda og amoniakk (salmiak) må ikke brukes!

Glass:

Vi anbefaler ukentlig rengjøring med vaskemidler beregnet for baderom. Bruk en myk klut og unngå bruk av f.eks skuresvamp da dette kan lage riper på produktet. Vann og såperester tørkes av umiddelbart. Unngå: Rengjøringsmiddel med skure-effekt eller innholdende løsmidler! Eksempel: Syrer, blekemidler, kaustisk soda og amoniakk (salmiak) må ikke brukes!

Dusjdørene leveres med Nano Tech behandlet glass som forenkler renholdet.

Det er anbefalt å behandle innvendige glassflater med Invisible Shield Gel regelmessig. Dette polerer glasset og vil forenkle rengjøring av dusjen.

Glassflaten er foliert og forhindrer at ved en eventuell skade, vil glasset fremdeles sitte fast i profilene.

Det er anbefalt å bruke en dusjnal for å fjerne vann fra overflater etter bruk. Dette vil forenkle det daglige vedlikeholdet.

REKLAMASJONSVILKÅR

VikingBad AS følger norsk kjøpslov med 5 års reklamasjonsrett på fabrikkfeil.

ANVISNING FOR DEPONERING

Produktet bringes til godkjent gjenvinningsstasjon og sorteres i henhold til gjeldende retningslinjer.

AVFALLSTYPE

Emballasje - papp, isopor, plastikk

Produkt - profiler - aluminium, dusjdør - glass

TEKNISK SERVICE

VikingBad AS, service avdeling.

service@vikingbad.no

PRODUSENT/IMPORTØR

VikingBad AS
Østerskogen 35, NO-4879 Grimstad
Postboks 96, NO-4891 Grimstad

post@vikingbad.no



VikingBad AS er
sertifisert miljøfyrtårn.
Sertifikat nr. 3822